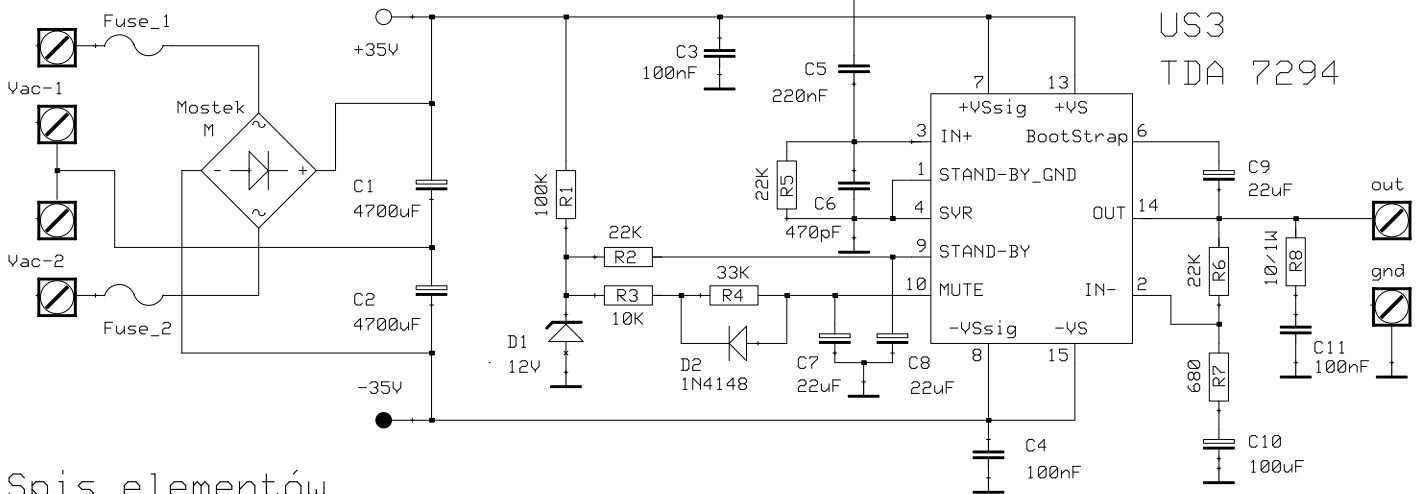
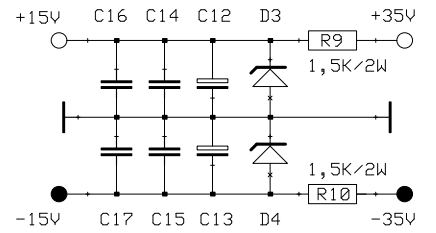
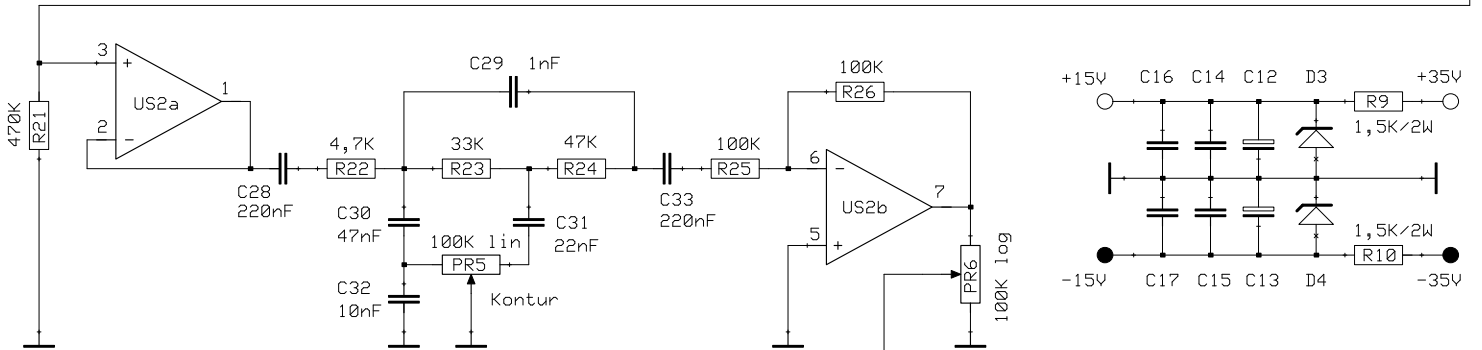
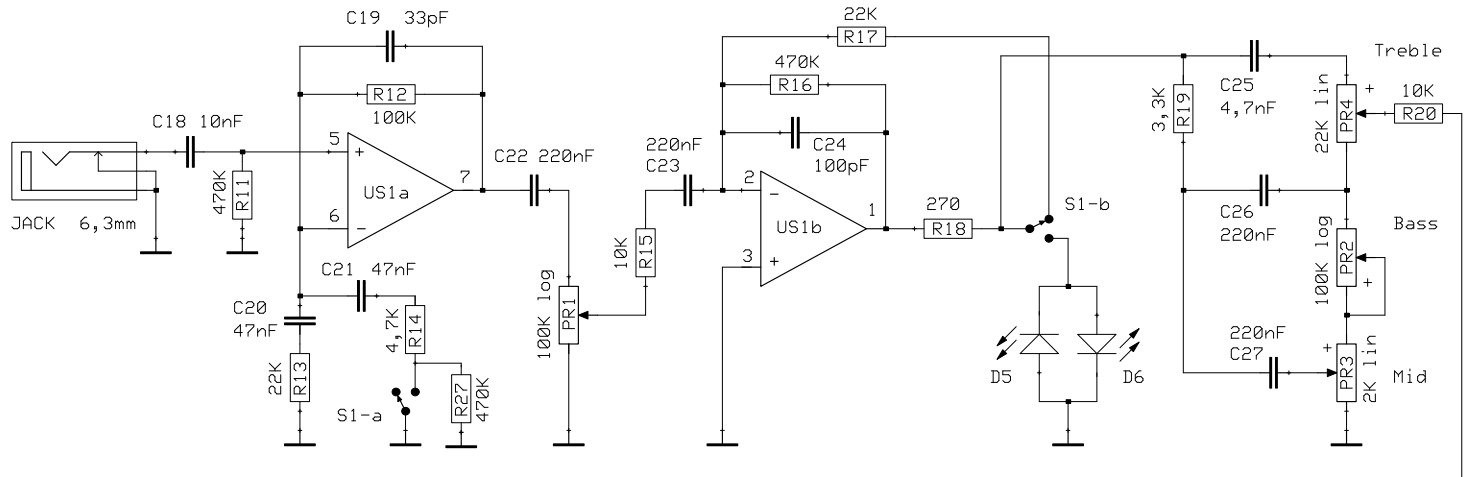


A-150A Przedwzmacniacz gitarowy z końcówką mocy TDA 7294



Spis elementów

C1,C2	4700uF/50V	szt	2	R1	100K	szt	1	PR3	2K lin	szt	1
C3,C4,C11,C14	100nF	szt	4	R2,R5,R6	22K	szt	3	PR4	22K lin	szt	1
C5,C22,C23,C26	220nF	szt	4	R3	10K	szt	1	PR5	100K lin	szt	1
C6	470pF	szt	1	R4,R23	33K	szt	2	US1,US2	TL072	szt	2
C7,C8,C9	22uF/50V	szt	3	R7	680	szt	1	US3	TDA 7294	szt	1
C10	100uF/25V	szt	1	R8	10/1W	szt	1	D1	zenera 12V	szt	1
C12,C13	1000uF/25V	szt	2	R9,R10	1,5K/2W	szt	2	D2	1N4148	szt	1
C15,C16,C17	100nF	szt	3	R14,R22	4,7K	szt	2	D3,D4	zenera 15V	szt	2
C18,C32	10nF	szt	2	R12,R25,R26	100K	szt	3	D5,D6	LED czerwona	szt	2
C19	33pF	szt	1	R13,R17	22K	szt	2	Mostek	10A	szt	1
C20,C21,C30	47nF	szt	3	R15,R20	10K	szt	2	Zlaczne	ARK-2	szt	3
C24	100pF	szt	1	R18	270	szt	1	Zlaczne	NS-25-2	szt	1
C25	4,7nF	szt	1	R19	3,3K	szt	1	Zlaczne	Jack 6,3mm	szt	1
C27,C28,C33	220nF	szt	3	R11,R16,R21,R27	470K	szt	4	Przelacznik		szt	1
C29	1nF	szt	1	R24	47K	szt	1	Gniazdo bezp.		szt	2
C31	22nF	szt	1	PR1,PR2,PR6	100K log	szt	3	bezpiecznik	3A	szt	2