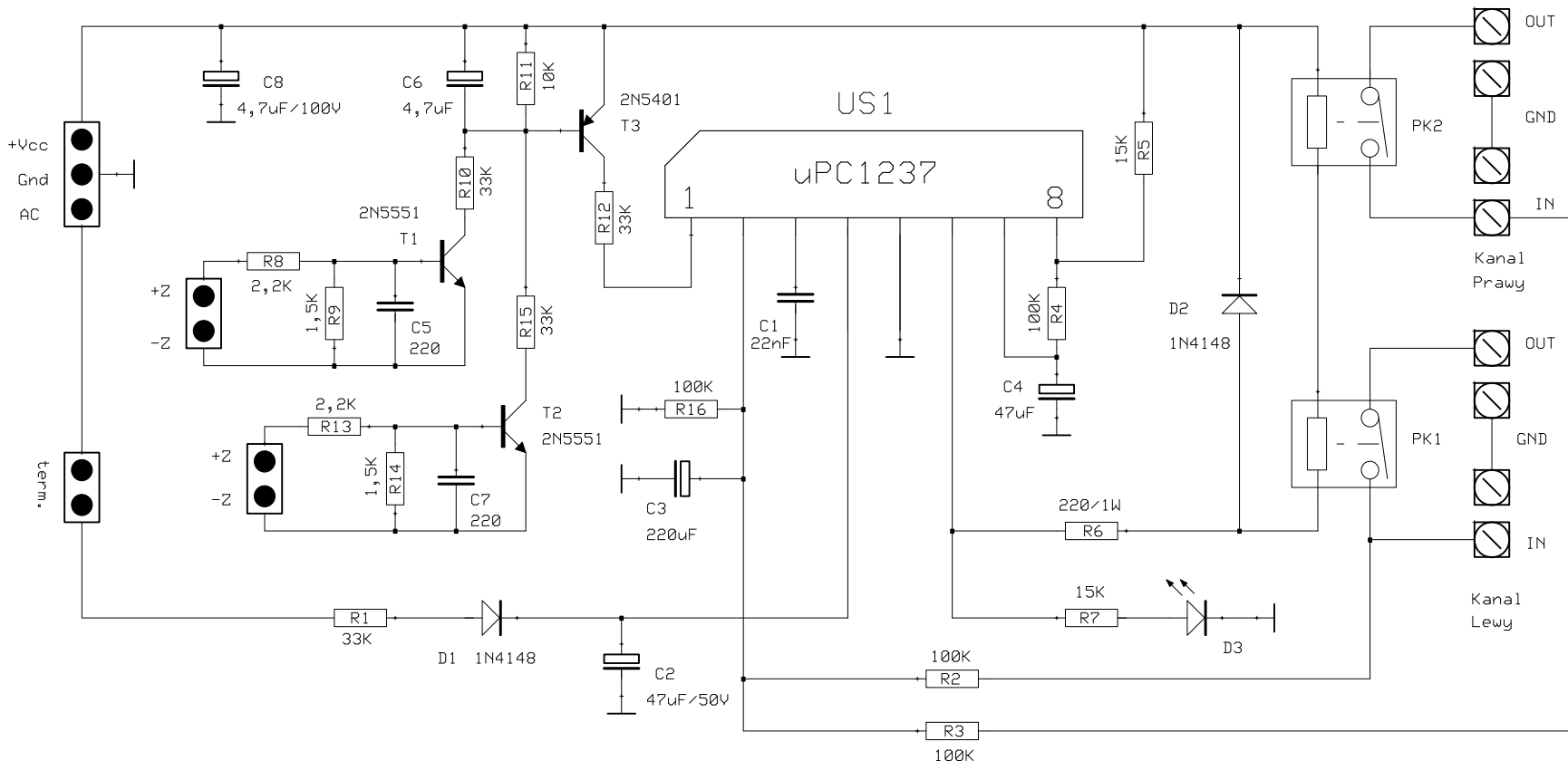
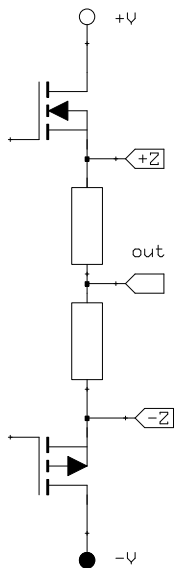


przykładowy układ  
końcowy wzmacniacza



### Spis elementów

C1 .....	22nF	szt 1	R9,R14 .....	1,5K	szt 2
C2 .....	47uF/50V	szt 1	R11 .....	10K	szt 1
C3 .....	220uF/50V	szt 1	R12,R15 .....	33K	szt 2
C4 .....	47uF/35V	szt 1	T1,T2 .....	2N5551	szt 2
C5,C7 .....	220pF	szt 2	T3 .....	2N5401	szt 1
C6,C8 .....	4,7uF/100V	szt 2	D1,D2 .....	1N4148	szt 2
R1,R10 .....	33K	szt 2	D3 .....	LED	szt 1
R2,R3,R4,R16 .....	100K	szt 4	US1 .....	uPC1237	szt 1
R5,R7 .....	15K	szt 2	PK1,PK2-przełącz	24V	szt 2
R6 .....	220/1W	szt 1	Wył. termiczny.		szt 1
R6 .....	560/1W	szt 1	Złącze .....	ARK-2	szt 4
R8,R13 .....	2,2K	szt 2	Złącze .....	NS25-2	szt 3
			Złącze .....	NS25-3	szt 1