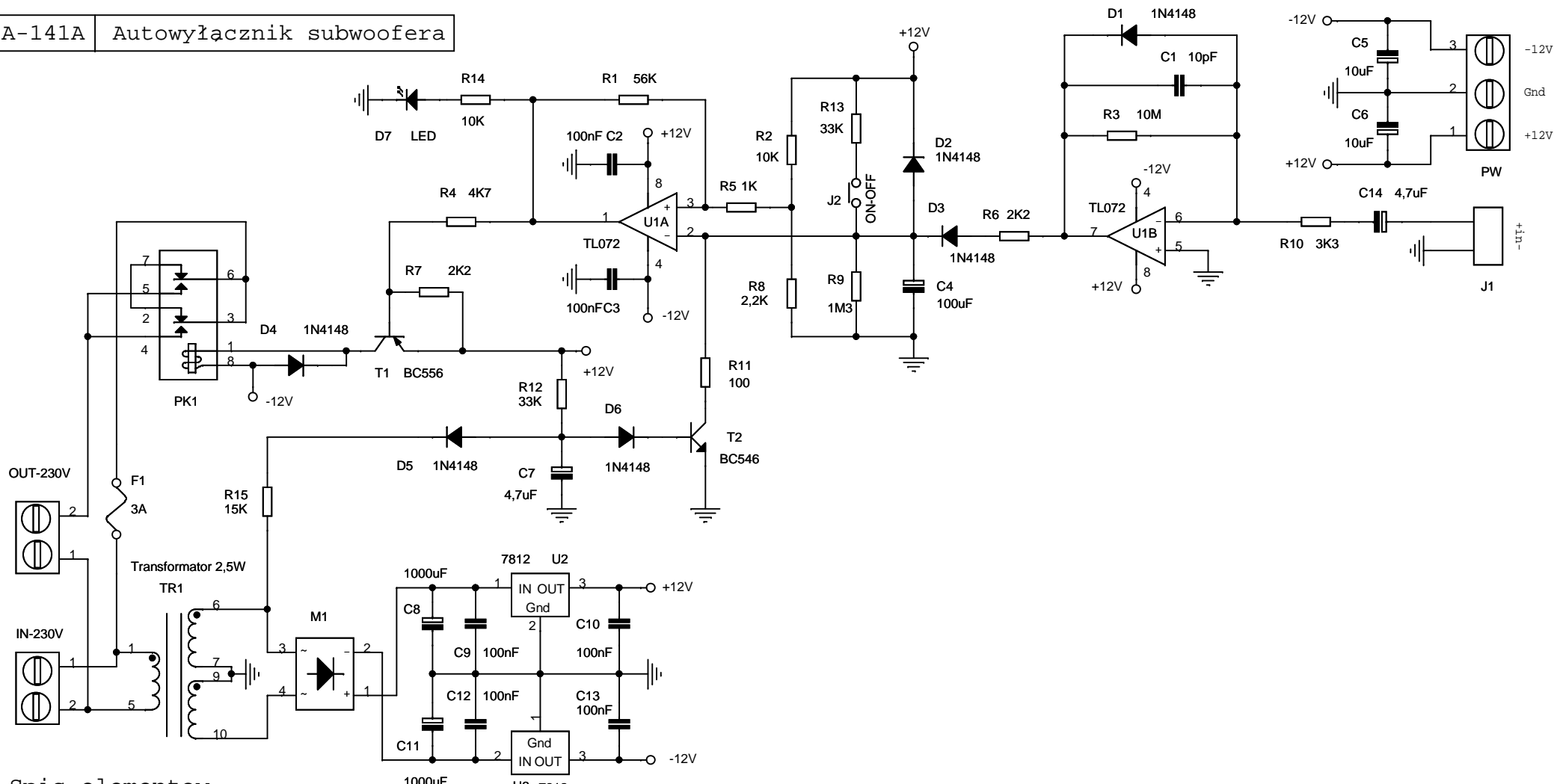


# A-141A Autowyciąznik subwoofera



## Spis elementów

C1.....22pF	- sztuk 1	R5.....1K	- sztuk 1	D4,D5,D6 .. 1N4148	- sztuk 3	Gniazdo bezp ....	- sztuk 1
C2,C3,C9....100nF	- sztuk 3	R6,R8,R7..... 2,2K	- sztuk 3	D7 .....	LED 3mm	Bezpiecznik 3A ..	- sztuk 1
C4.....100uF/16V	- sztuk 1	R9.....1,3M	- sztuk 1	T1 .....	BC556	Złącze NS25-2 ...	- sztuk 1
C5,C6 .....	10uF	R10.....3,3K	- sztuk 1	T2 .....	BC546	Złącze ARK-2 .....	- sztuk 2
C7,C14.....4,7uF	- sztuk 2	R11.....100	- sztuk 1	M1 mostek 1A	DIP4	Złącze ARK-3 .....	- sztuk 1
C8,C11..1000uF/25V	- sztuk 2	R12,R13.....33K	- sztuk 2	PK	przekaznik 24V	TR-Transformator..	- sztuk 1
C10,C12,C13..100nF	- sztuk 3	R15.....15K	- sztuk 1				
R1.....56K	- sztuk 1	U1.....TL072	- sztuk 1				
R2,R14.....10K	- sztuk 2	U2.....LM7812	- sztuk 1				
R3.....10M	- sztuk 1	U3.... ..LM7912	- sztuk 1				
R4.....4,7K	- sztuk 1	D1,D2,D3 ...1N4148	- sztuk 3				