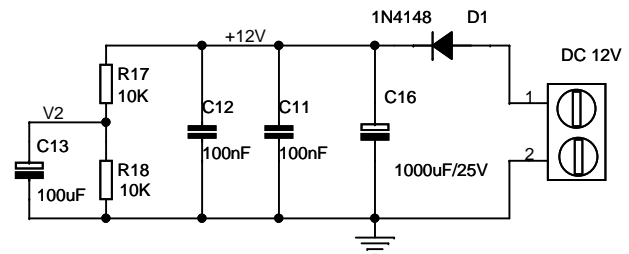
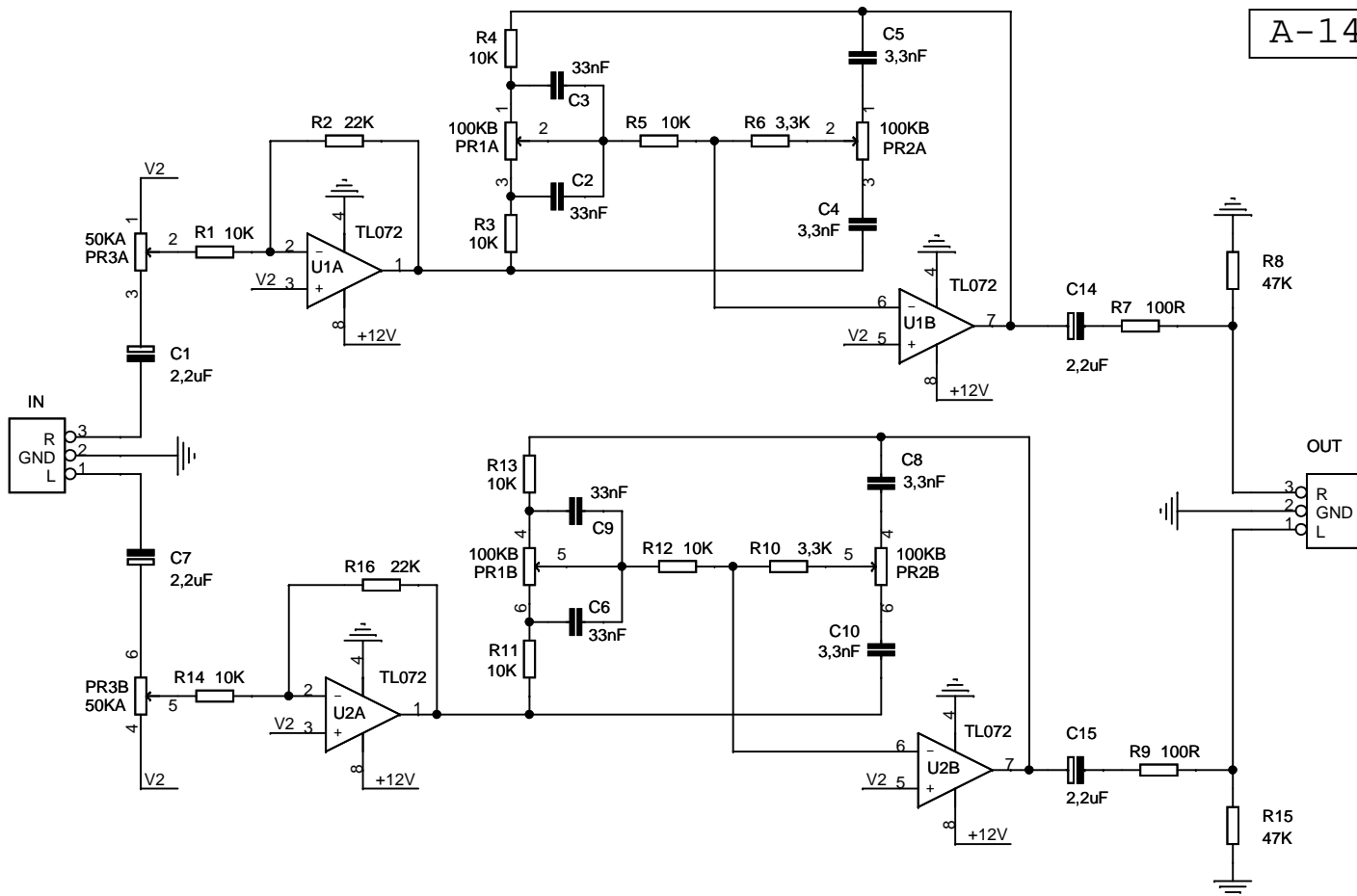


A-146 Przedwzmacniacz stereo



Spis elementów

- C1, C7, C14, C15 .. 2,2uF - sztuk 4
- C2, C3, C6, C9 33nF - sztuk 4
- C4, C5, C8, C10 ... 3,3nF - sztuk 4
- C11, C12 100nF - sztuk 2
- C13 100uF - sztuk 1
- C16 1000uF/25V - sztuk 1
- R1, R3, R4, R5 10K - sztuk 4
- R2, R16 22K - sztuk 2
- R6, R10 3,3K - sztuk 2
- R7, R9 100R - sztuk 2
- R8, R15 47K - sztuk 2
- R14, R11, R13 10K - sztuk 3
- R12, R17, R18 10K - sztuk 3
- PR1, PR2 2x100KB - sztuk 2
- PR3 2x50KA - sztuk 1
- D1 1N4148 - sztuk 1
- U1, U2 TL072 - sztuk 2
- Złącze ARK-2 - sztuk 1
- Złącze NS-25-3 - sztuk 2