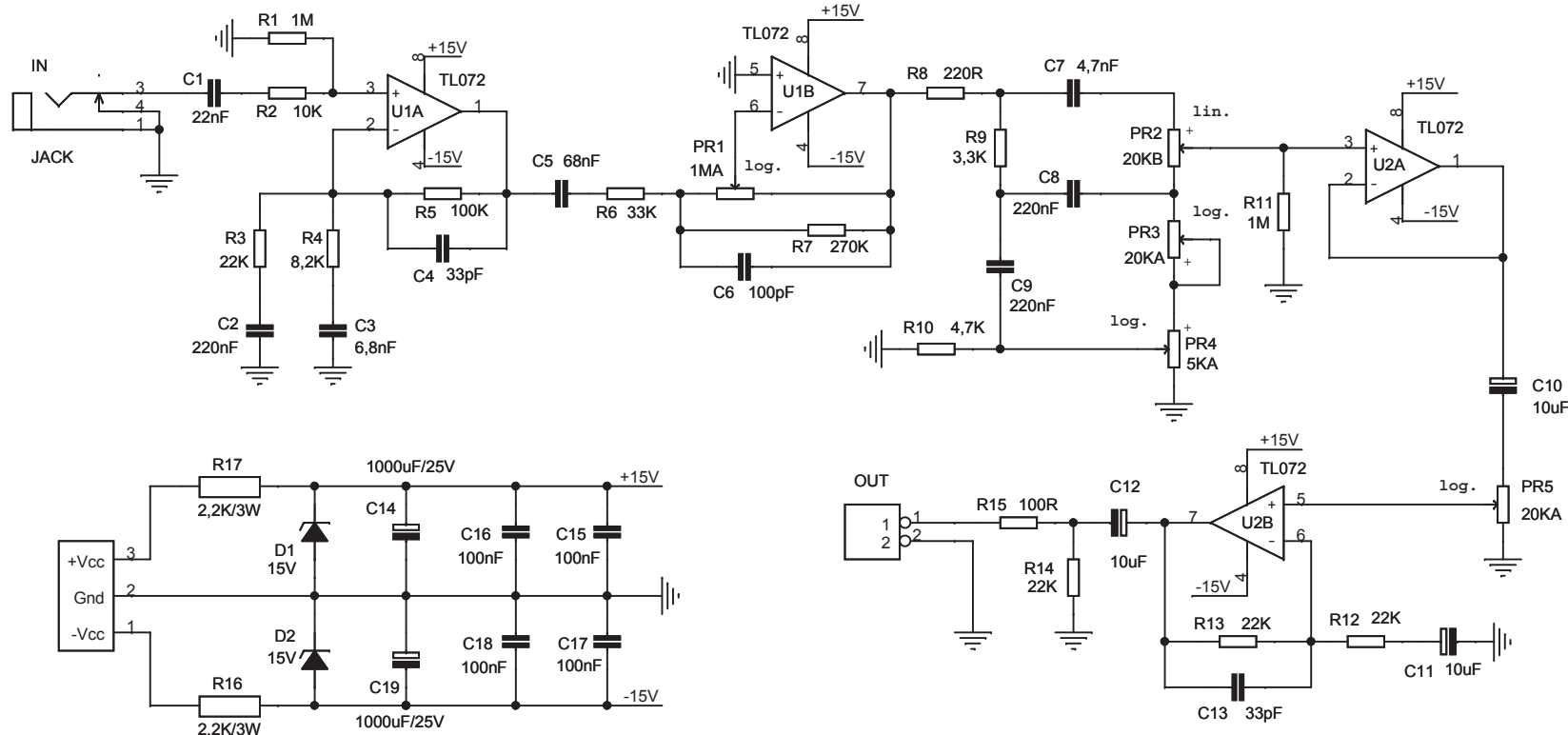


A-153 | Przedwzmacniacz do gitary kanał CLEAN



Spis elementów

C1 22nF	- sztuk 1
C2, C8, C9	. 220nF	- sztuk 3
C3 6,8nF	- sztuk 1
C4, C13 33pF	- sztuk 2
C5 68nF	- sztuk 1
C6 100pF	- sztuk 1
C7 4,7nF	- sztuk 1
C10, C11, C12	10uF	- sztuk 3
C14, C19	1000uF/25V	- sztuk 2
C15, C16	.. 100nF	- sztuk 2
C17, C18	.. 100nF	- sztuk 2
R1, R11 1M	- sztuk 2
R2 10K	- sztuk 1
R3, R12 22K	- sztuk 2
R4 8,2K	- sztuk 1
R5 100K	- sztuk 1
R6 33K	- sztuk 1
R7 270K	- sztuk 1
R8 220R	- sztuk 1
R9 3,3K	- sztuk 1
R10 4,7K	- sztuk 1
R13, R14 22K	- sztuk 2
R15 100R	- sztuk 1
R16, R17	.. 2,2K/3W	- sztuk 2
R16, R17	... 1K/2W	- sztuk 2
PR1 1MA	- sztuk 1
PR2 20KB	- sztuk 1
PR3, PR5	... 20KA	- sztuk 2
PR4 5KA	- sztuk 1
D1, D2	zenera 15V	- sztuk 2
U1, U2 TL072	- sztuk 2
Złącze	... ARK-3	- sztuk 1
Złącze JACK	- sztuk 1
Złącze	. NS-25-2	- sztuk 1