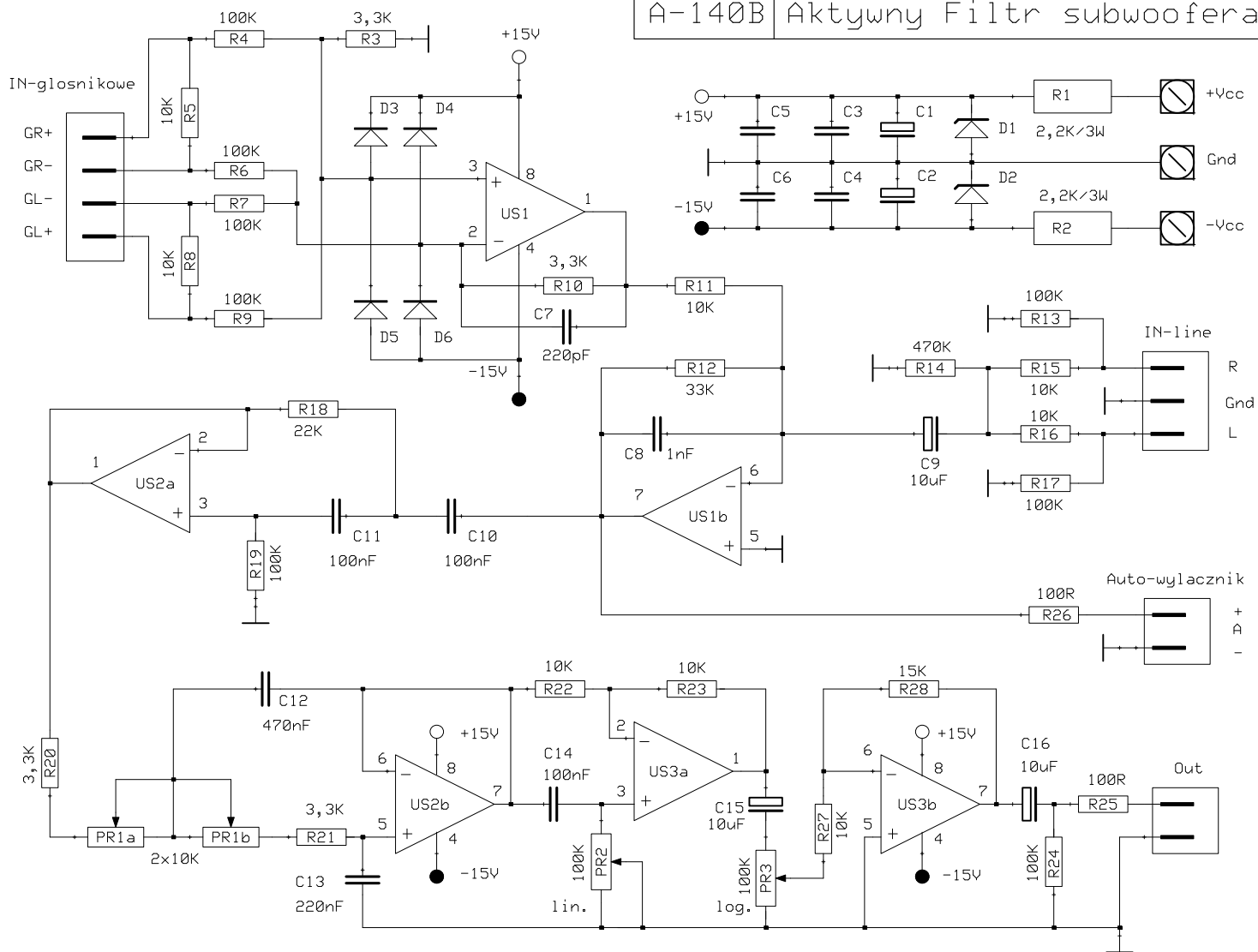


# A-140B Aktywny Filtr subwoofera



## Spis elementów

C1, C2	1000uF/25V	szt 2	C9, C15, C16	10uF	szt 3	R1, R2	1K/2W	szt 2
C3, C4, C5, C6	100nF	szt 4	C10, C11, C14	100nF	szt 3	R3, R10	3,3K	szt 2
C7	220pF	szt 1	C12	470nF	szt 1	R4, R6, R7, R9	100K	szt 4
C8	1nF	szt 1	C13	220nF	szt 1	R5, R8	10K	szt 2
			R1, R2	2,2K/2W	szt 2	R11, R15, R16	10K	szt 3
						R12	33K	szt 1
						R14	470K	szt 1
						R13, R17, R19, R24	100K	szt 4
						R18	22K	szt 1
						R20, R21	3,3K	szt 2
						R22, R23, R27	10K	szt 3
						R25, R26	100R	szt 2
						R28	15K	szt 1
						PR1 liniowy(B)	2X10K	szt 1
						PR2 liniowy(B)	100K	szt 1
						PR3 logarytm.(A)	100K	szt 1
						US1, US2, US3	TL072	szt 3
						D1, D2 zenera	15V/1W	szt 2
						D3, D4, D5, D6	1N4148	szt 4
						Zlaczne	ARK-3	szt 1
						Zlaczne	NS-25-2	szt 2
						Zlaczne	NS-25-3	szt 1
						Zlaczne	NS-25-4	szt 1