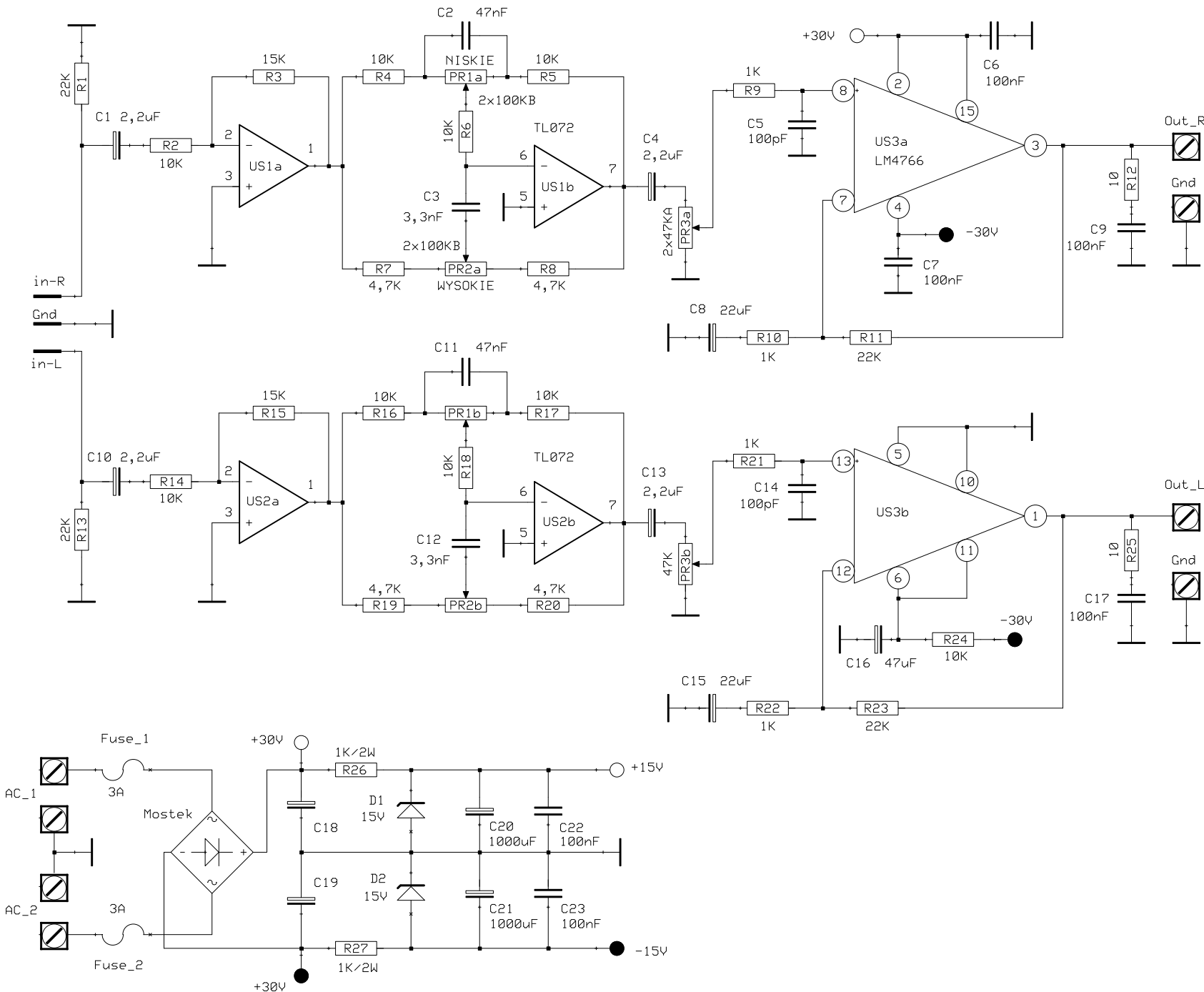


# Spis elementów



C1, C4, C10, C13...2, 2uF	szt 4
C2, C11 .....	47nF szt 2
C3, C12 .....	3, 3nF szt 2
C5, C14 .....	100pF szt 2
C6, C7, C9 .....	100nF szt 3
C8, C15.....	22uF/50V szt 2
C16 .....	47uF/35V szt 1
C17, C22, C23 ..	100nF szt 3
C18, C19..	1000uF/35V szt 2
C20, C21...1000uF/25V	szt 2
R1, R13 .....	22K szt 2
R2, R4, R5 .....	10K szt 3
R3, R15 .....	15K szt 2
R6, R14, R24 .....	10K szt 3
R7, R8, R19, R20...4, 7K	szt 4
R9, R10, R21, R22 ..	1K szt 4
R11, R23 .....	22K szt 2
R9, R25 .....	10 ohm szt 2
R16, R17, R18 .....	10K szt 3
R26, R27 .....	1K/2W szt 2
PR1, PR2 .....	2x100KB szt 2
PR3 .....	2x47KA szt 1
US1, US2 .....	TL072 szt 2
US3 .....	LM4766 szt 1
D1, D2 zenera 15V/1W	szt 2
M1 .....	Mostek 10A szt 1
Zlaczne .....	NS-25-3 szt 1
Zlaczne .....	ARK-2 szt 4
Gniazdz bezp.....	szt 2
Bezpiecznik 3A .....	szt 2