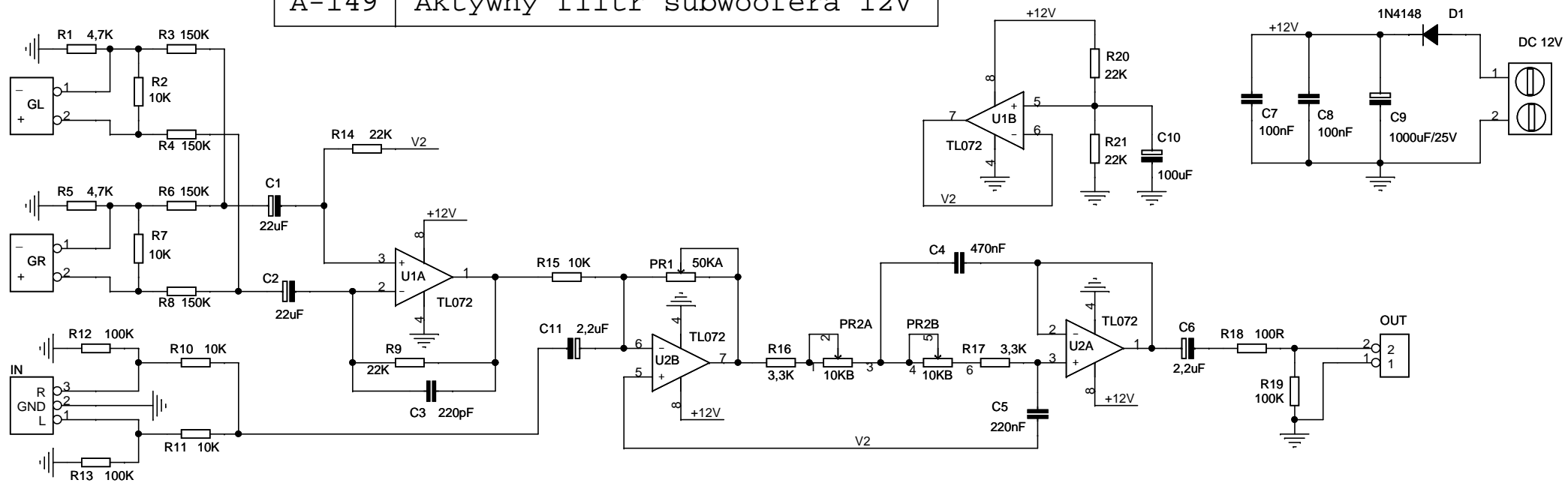


A-149 Aktywny filtr subwoofera 12V



Spis elementów

C1,C2	22uF	-	sztuk	2	
C3	220pF	-	sztuk	1	
C4	470nF	-	sztuk	1	
C5	220nF	-	sztuk	1	
C6,C11	2,2uF	-	sztuk	2	
C7,C8	100nF	-	sztuk	2	
C9	1000uF/25V	-	sztuk	1	
C10	100uF/16V	-	sztuk	1	
R1,R5	4,7K	-	sztuk	2	
R2,R7,R10,R11	..	10K	-	sztuk	4	
R3,R4,R6,R8	..	150K	-	sztuk	4	
R9,R14,R20,R21	..	22K	-	sztuk	4	
R12,R13,R19	...	100K	-	sztuk	3	
R15	10K	-	sztuk	1	
R16,R17	3,3K	-	sztuk	2	
R18	100R	-	sztuk	1	
PR1	50KA	-	sztuk	1	
PR2	2x10KB	-	sztuk	1	
D1	1N4148	-	sztuk	1	
U1,U2	TL072	-	sztuk	2	
Zlaczne	ARK-2	-	sztuk	1	
Zlaczne	NS-25-3	-	sztuk	1	
Zlaczne	NS-25-2	-	sztuk	3	