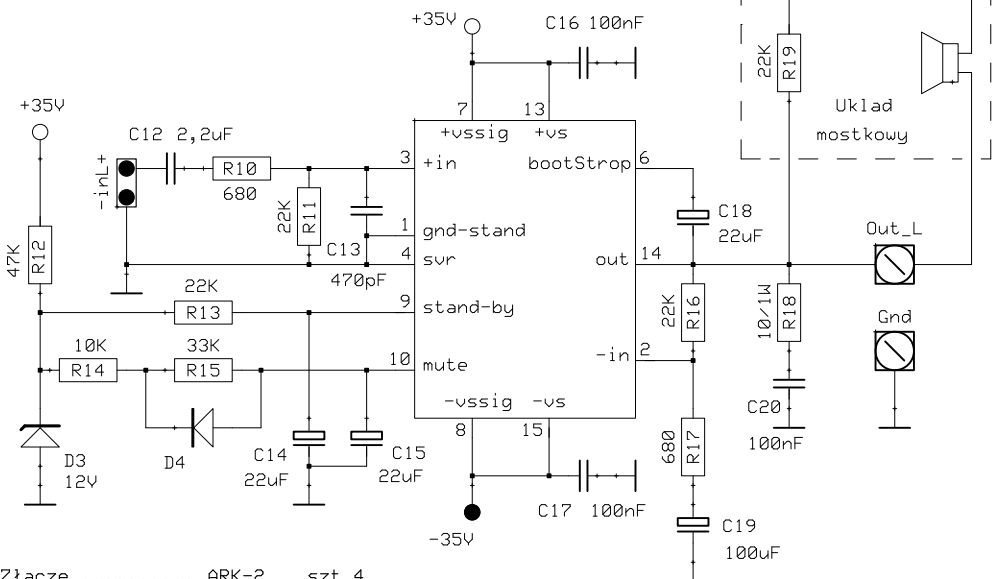
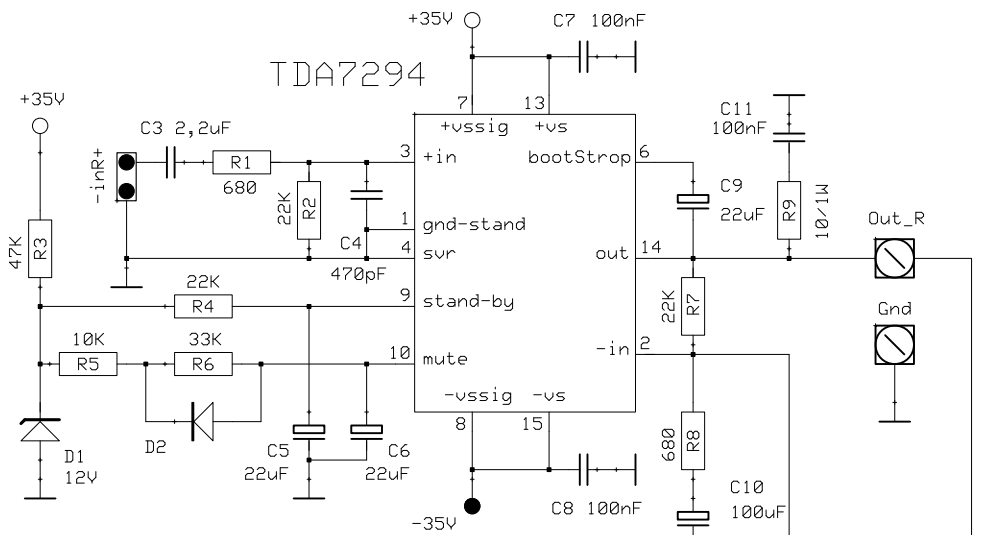


Spis elementów

C1,C2	10000uF/50V	szt 2
C3,C12	2,2uF	szt 2
C4,C13	470pF	szt 2
C5,C6,C9	22uF/50V	szt 3
C7,C8,C16,C17 ...	100nF	szt 4
C10,C19	100uF/25V	szt 2
C11,C20	100nF/100V	szt 2
C14,C15,C18 ..	22uF/50V	szt 3
R1,R8,R10,R17 ..	680 ohm	szt 4
R2,R4,R7,R11,R13 ..	22K	szt 5
R3,R12	47K	szt 2
R5,R14	10K	szt 2
R6,R15	33K	szt 2
R9,R18	10 ohm/1W	szt 2
R16,R19	22K	szt 2
US1,US2	TDA7294	szt 2
M1	Mostek 10A	szt 1
D1,D3	zenera 12V	szt 2
D2,D4	1N4148	szt 2



Złącze	ARK-2	szt 4
Złącze	NS-25-2	szt 2
Gniazdo bezpiecznika ..		szt 2
Bezpiecznik 6A		szt 2